



Адаптированы для выполнения типовых операций взвешивания на рабочем месте

Аналитические и Прецизионные весы серии PR, которые отличаются конкурентными характеристиками и доступной ценой, обеспечивают высокую точность и воспроизводимость результатов взвешивания профессиональных лабораторных весов в условиях исследовательских, академических и промышленных лабораторий. Интерфейс RS232 для эффективной передачи данных, простой интерфейс пользователя и дисплей с подсветкой превращают весы серии PR в идеальный инструмент для повседневного использования на рабочем месте и производстве.

Стандартные функции и возможности:

- **Базовые функции для повседневного взвешивания**

Весы Pioneer серии PR поддерживают три основных режима взвешивания, оснащены интерфейсом RS232, облегчающим передачу и хранение данных, и встроенной системой внутренней калибровки (не все модели), благодаря чему идеально подходят для выполнения повседневных задач взвешивания.

- **Легкость выполнения операций взвешивания благодаря интуитивно понятному дисплею и интерфейсу**

Легкочитаемый дисплей с яркой подсветкой и понятный интерфейс пользователя до предела упрощают работу с весами и практически исключают необходимость обучения.

- **Продуманная, прочная конструкция**

Весы PR занимают минимальную площадь на рабочем столе и при этом обеспечивают большую поверхность для взвешивания. Прочная конструкция и грузоприемная чашка из нержавеющей стали обеспечивают долговечность весов серии PR в повседневной эксплуатации.

Аналитические и Прецизионные весы серии PR

Простой стандартный интерфейс RS232 для передачи данных.



Большой яркий дисплей с подсветкой, на котором четко отображаются результаты.



Прочная конструкция и грузоприемная чашка из нержавеющей стали, обеспечивающие долговечность в повседневной эксплуатации.

Две регулируемые опоры для установки по уровню.

Четыре механические клавиши, облегчающие управление в основных рабочих режимах.



Модели InCal™	PR124	PR224	PR223	PR423	PR523
Модели ExCal	PR124/E	PR224/E	PR223/E	PR423/E	PR523/E
Максимальная нагрузка (г)	120	220		420	520
Дискретность (г)	0,0001		0,001		
Воспроизводимость (ст. отклонение) (г)	0,0001		0,001		
Линейность (г)	0,0002		0,002		
Время стабилизации (с)	3		2		
Ед. измерения*	Миллиграмм, грамм, унция, карат, пеннивейт, тройская унция, ньютон, таль, гран, пользовательская ед. измерения				
Режимы взвешивания	Простое взвешивание, подсчет количества предметов, процентное взвешивание				
Размер грузоприемной платформы (мм)	90		120		
Диапазон тарирования	До НПВ				
Электропитание	Вход: 100–240 В~, 200 мА, 50–60 Гц, 12–18 ВА Выход: 12 В пост. тока, 0,5 А				
Размеры в собранном состоянии (Ш x Г x В), мм	201 × 317 × 303				
Передача данных	RS232				
Диапазон рабочих температур	Условия обычной эксплуатации в лаборатории: От +10 до 30 °С (гарантия работоспособности в диапазоне от +5 до +40 °С)				
Диапазон температур хранения	Влажность в воздухе: максимально допустимая относительная влажность 80 % при температуре до 30 °С с линейным понижением до 50 % при 40 °С				
Масса без упаковки (кг)	4,5				
Масса в упаковке (кг)	7				
Размеры упаковки (Ш x Г x В), мм	507 × 387 × 531				

* — Для весов с d = 0,001г перечень ед. измерения следующий: миллиграмм, грамм, килограмм, унция, карат, пеннивейт, тройская унция, ньютон, фунт, гран, таль, пользовательская ед. измерения

Прецизионные весы серии PR

Простой стандартный интерфейс RS232 для передачи данных.



Большой яркий дисплей с подсветкой, на котором четко отображаются результаты.



Две регулируемые опоры для установки по уровню.

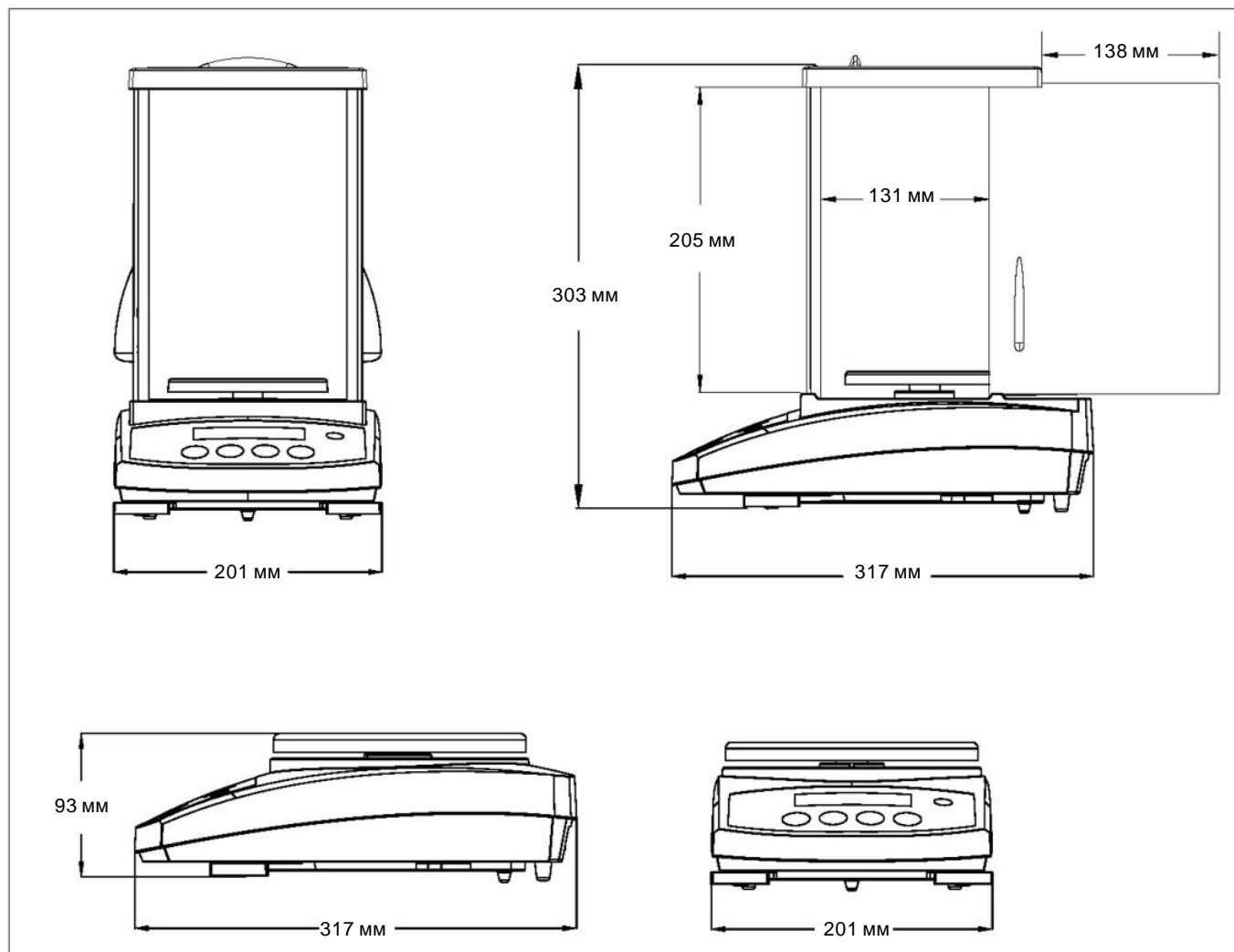


Четыре механические клавиши, облегчающие управление в основных рабочих режимах.

Модели InCal™	PR1602	PR2202	PR4202	PR4201	PR6201
Модели ExCal	PR1602/E	PR2202/E	PR4202/E	PR4201/E	PR6201/E
Максимальная нагрузка (г)	1600	2200	4200		6200
Дискретность (г)	0,01			0,1	
Воспроизводимость (ст. отклонение) (г)	0,01			0,1	
Линейность (г)	0,02			0,2	
Время установления (с)	1				
Ед. измерения	грамм, килограмм, унция, карат, пеннивейт, тройская унция, ньютон, фунт, гран, тайель, пользовательская ед. измерения				
Режимы взвешивания	Простое взвешивание, подсчет количества предметов, процентное взвешивание				
Размер грузоприемной платформы (мм)	180				
Диапазон тарирования	До НПВ				
Электропитание	Вход: 100–240 В~, 200 мА, 50–60 Гц, 12–18 ВА Выход: 12 В пост. тока, 0,5 А				
Размеры в собранном состоянии (Ш x Г x В), мм	201 x 317 x 93				
Передача данных	RS232				
Диапазон рабочих температур	Условия обычной эксплуатации в лаборатории: От +10 до 30 °С (гарантия работоспособности в диапазоне от +5 до +40 °С)				
Диапазон температур хранения	Влажность в воздухе: максимально допустимая относительная влажность 80 % при температуре до 30 °С с линейным понижением до 50 % при 40 °С				
Масса без упаковки (кг)	3,5				
Масса в упаковке (кг)	5				
Размеры упаковки (Ш x Г x В), мм	550 x 385 x 291				

Аналитические и Прецизионные весы серии PR

Размеры



Прочие стандартные функции и возможности

Верхняя часть корпуса из АБС-пластика, съемная грузоприемная платформа из нержавеющей стали, стеклянный кожух для защиты от потоков воздуха со сдвижными дверцами, крючок для взвешивания под весами, скоба для противоугонного устройства, блокировка калибровки, пользовательские настройки параметров адаптации к условиям окружающей среды и регулировка яркости, автоматическое тарирование, автоматическое снижение яркости, выбираемые пользователем точки калибровки диапазона, меню разблокировки и сброса программного обеспечения, пользовательские настройки обмена данными и опции печати данных, определяемые пользователем идентификаторы проекта и пользователя, программный индикатор перевеса и недовеса, индикатор стабильности

Соответствие стандартам

- **Метрологические:** OIML R76; EN 45501
- **Безопасность прибора:** IEC/EN 61010-1; CAN/CSA C22.2 61010-1; UL 61010-1
- **Электромагнитная совместимость:** IEC/EN 61326 класс В, основные внешние факторы; Класс А части 15 правил Федеральной комиссии по связи США (FCC); Канада ICES-003 класс А
- **Маркировка соответствия стандартам:** CE; CSA

Принадлежности

Вспомогательный дисплей AD7-RS	30472064
Комплект для определения плотности	80253384
Стеклянный грузик для определения плотности жидкостей	83034024
Принтер SF40A	30064202
Картридж для принтера SF40A	12120798
Бумага (рулоны) SF40A 57,5 мм (2 рулона)	12120799
Противоугонное устройство	80850043
Защитный чехол клавиатуры	30372547
Пылезащитный чехол (для моделей 0,1 мг и 1 мг)	30093334
Автономный ионизатор ION-100A	30095929
Кабель RS232 (9-пиновый)	00410024